

	ИНСТРУКЦИЯ (ПАСПОРТ) ПО ПРИМЕНЕНИЮ ИЗДЕЛИЯ					
	1. ОПИСАНИЕ ИЗДЕЛИЯ					
	Наименование изделия:	Наименование автомобиля:	Рекомендованная нагрузка на шар	Период выпуска	Рекомендованная нагрузка прицепа без тормозов/с тормозами	Класс ТСУ (max разовая нагрузка)
Фаркоп	Naval H9	75 кг	2014-	750 кг / 2500 кг	4 (120 кг / 3000 кг)	FA 0130-A

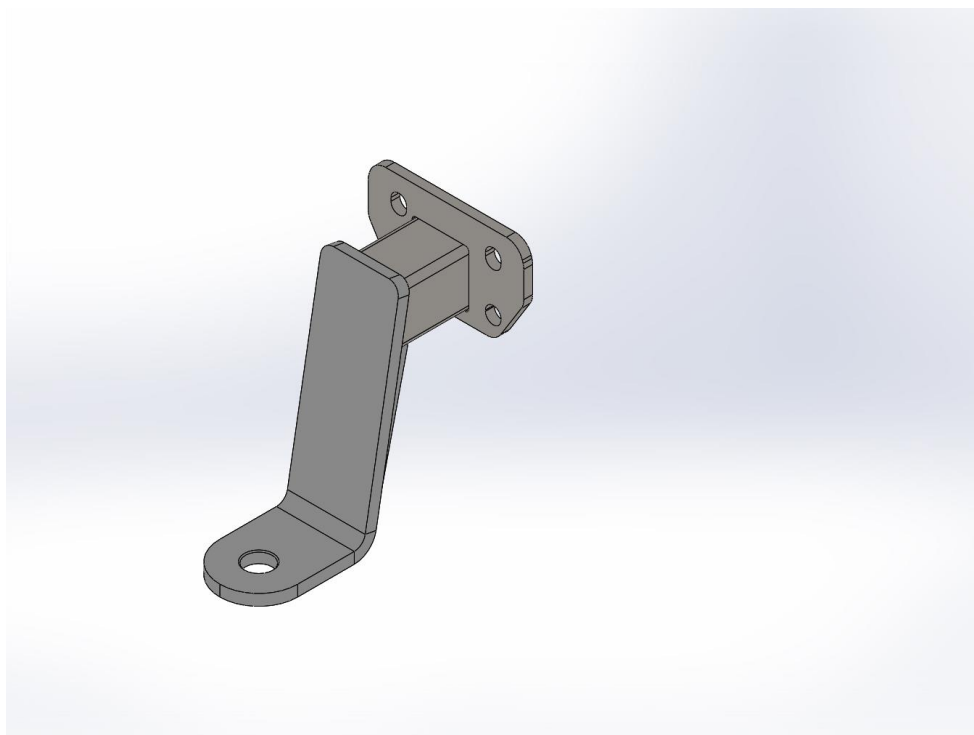
Не требует специальных инструментов и приспособлений при монтаже и демонтаже. Защищено от климатических воздействий специализированным покрытием ведущих мировых производителей порошковых красок. Экологически безопасно.

2. КОМПЛЕКТАЦИЯ

№ п/п	Наименование	Ко л-во
1	305.0130 Рама ТСУ	1
2	713.006-01 Сцепной шар	1

№ п/п	Наименование	Кол-во
	Комплект крепежа 273.671	
3	Винт шестигранный M12x1.25x35	4
4	Гайка M25	1
5	Шайба гроверная 12	4
6	Шайба гроверная 25	1
7	Шайба 12	4

3. УСТАНОВКА



1. Снять накладку заднего бампера.
2. Закрепить раму тсу в штатные отверстия , винтами 12x35
3. Затянуть крепеж.
4. Установить сцепной шар 2 в отверстие кронштейна и закрепить его гайкой 4. Если а/м эксплуатируется без прицепа, сцепной шар необходимо покрыть защитной смазкой и надеть защитный колпак. Не допускается использовать шар если его диаметр меньше или равен 49 мм.
5. Работы по подключению электрооборудования ТСУ к бортовой сети а/м должны производиться в условиях специализированной мастерской.

Фаркопы «БИЗОН» – Высокое качество и надежность!

ООО «НТИ-ГРУПП», 109202, Россия, г. Москва, ул. Шоссе Перовское, дом 21.
 Телефон: (495) 778-21-88, 8(901)55-12345; Адрес сайта: www.farkop-bizon.ru ;
 фаркоп-бизон.рф



Примечания. За последствия неправильной установки предприятие - изготовитель ответственности не несет. После 1000 км пробега а/м с прицепом рекомендуется подтянуть крепеж. Предприятие-изготовитель оставляет за собой право вносить изменения в конструкцию ТСУ, поэтому некоторые изменения могут быть не отражены в настоящей инструкции. Усилия затяжки болтов М6 - 10 Нм, М8 – 25 Нм, М10 – 50 Нм, М12 – 85 Нм.

Фаркопы «БИЗОН» – Высокое качество и надежность!

ООО «НТИ-ГРУПП», 109202, Россия, г. Москва, ул. Шоссе Перовское, дом 21.
Телефон: (495) 778-21-88, 8(901)55-12345; Адрес сайта: www.farkop-bizon.ru ;
фаркоп-бизон.рф